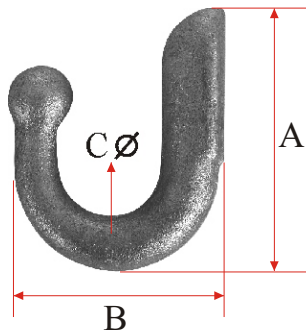
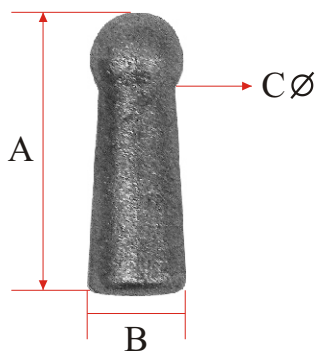


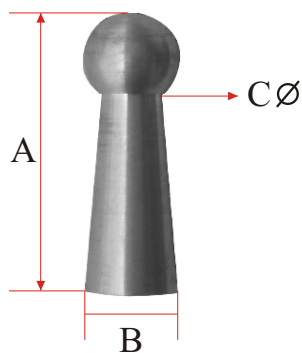
GANCHO Y PRECINTO			
REF.	A (mm)	B (mm)	C (mm)
G-1	80	60	13



GANCHO Y PRECINTO			
REF.	A (mm)	B (mm)	C (mm)
G-2	57	57	13
G-2 ALU	55	54	12



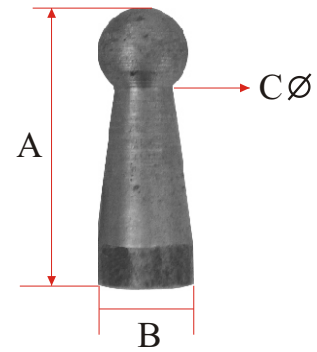
GANCHO Y PRECINTO			
REF.	A (mm)	B (mm)	C (mm)
G-3	37	13	10



GANCHO Y PRECINTO			
REF.	A (mm)	B (mm)	C (mm)
G-3M ALU	34	11	7.5

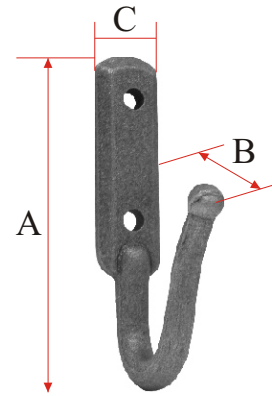
GANCHO Y PRECINTO

REF.	A (mm)	B (mm)	C (mm)
G-3M	32	11	7



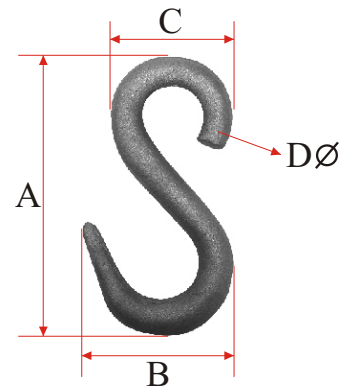
GANCHO Y PRECINTO

REF.	A (mm)	B (mm)	C (mm)	D (mm)
G-4	121	85	25	11
G-5	100	65	20	8



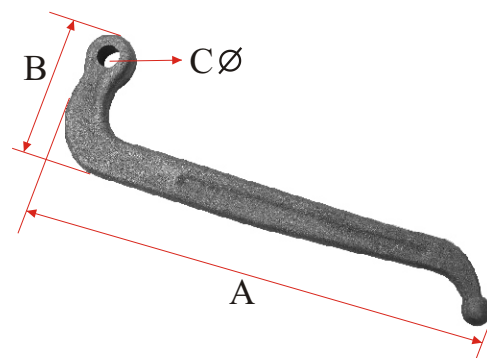
GANCHO Y PRECINTO

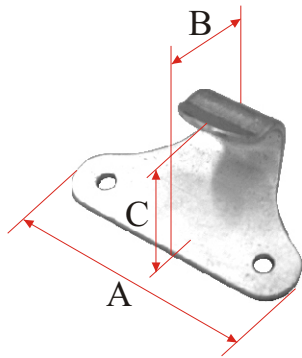
REF.	A (mm)	B (mm)	C (mm)	D (mm)
G-6	122	60	54	14
G-7	100	54	43	12
G-10	81	42	37	10



GANCHO Y PRECINTO

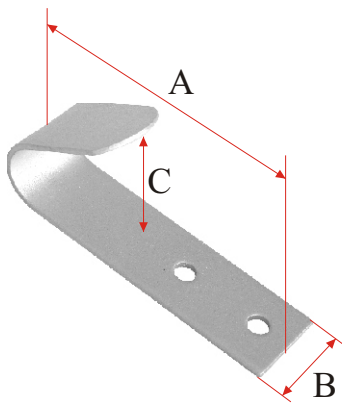
REF.	A (mm)	B (mm)	C (mm)	D (mm)
G-9	240	75	13	11





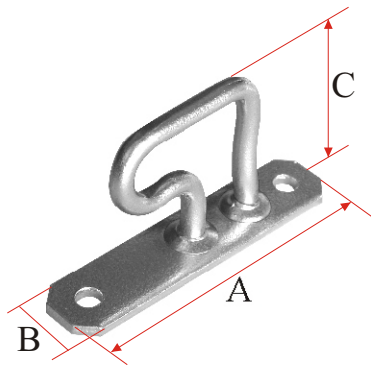
GANCHO Y PRECINTO

REF.	A (mm)	B (mm)	C (mm)
GH-2 ZINC	62	38	26



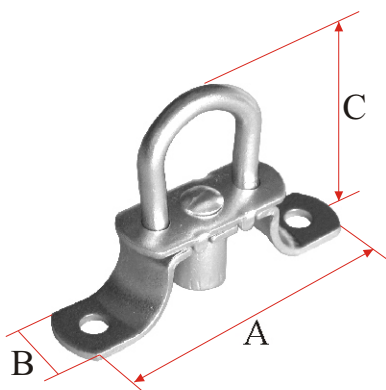
GANCHO Y PRECINTO

REF.	A (mm)	B (mm)	C (mm)
GH-4 ZINC	70	20	31
GH-5 ZINC	41	15	14



GANCHO Y PRECINTO

REF.	A (mm)	B (mm)	C (mm)
GH-11 ZINC	71	16	38

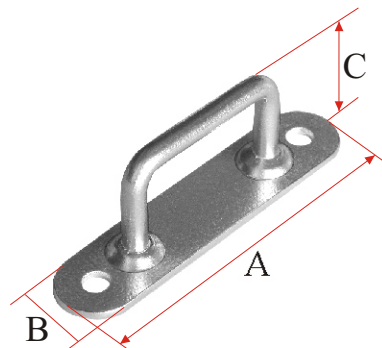


GANCHO Y PRECINTO

REF.	A (mm)	B (mm)	C (mm)
GH-12 ZINC	71	16	46

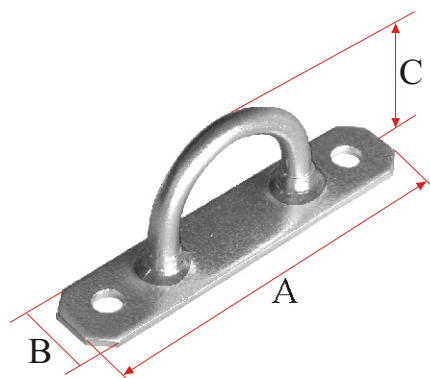
GANCHO Y PRECINTO

REF.	A (mm)	B (mm)	C (mm)
GH-13 ZINC	73	17	26



GANCHO Y PRECINTO

REF.	A (mm)	B (mm)	C (mm)
GH-14 ZINC	72	16	28



GANCHO Y PRECINTO

REF.	A (mm)	B (mm)	C (mm)
GH-15 ZINC	81	16	30

