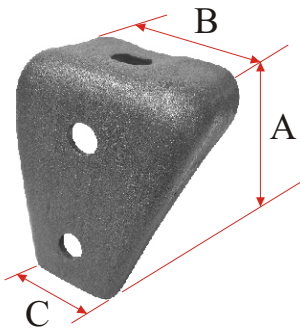


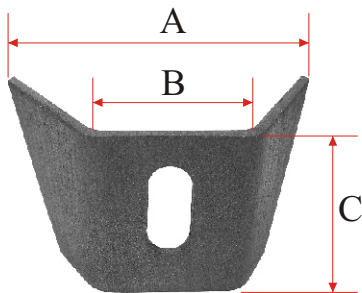
### SOPORTE DE CHASIS

REF.	A (mm)	B (mm)	C (mm)
SC-1	112	110	72



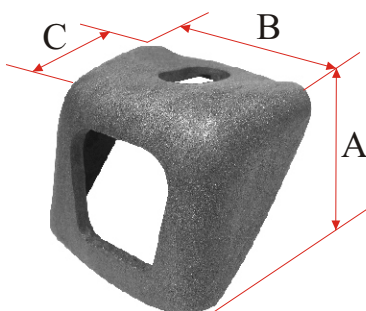
### SOPORTE DE CHASIS

REF.	A (mm)	B (mm)	C (mm)
SC-2	90	81	41



### SOPORTE DE CHASIS

REF.	A (mm)	B (mm)	C (mm)
SC-3	124	45	60

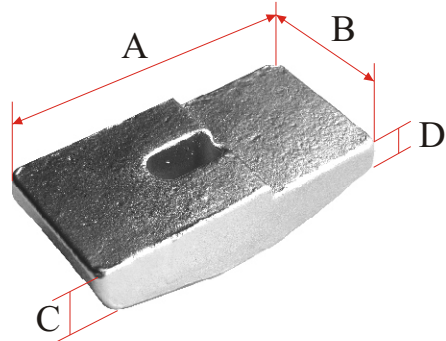


### SOPORTE DE CHASIS

REF.	A (mm)	B (mm)	C (mm)
SC-4	68	74	56

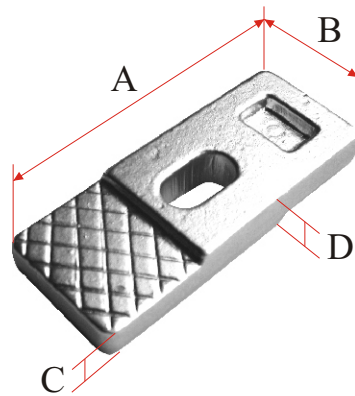
**SOPORTE DE CHASIS**

REF.	A (mm)	B (mm)	C (mm)	D (mm)
SC-6 ZINC	120	60	14	10



**SOPORTE DE CHASIS**

REF.	A (mm)	B (mm)	C (mm)	D (mm)
SC-7 ZINC	124	50	15	13



**SOPORTE DE CHASIS**

REF.	A (mm)	B (mm)	C (mm)	D (mm)
SC-10 ZINC	80	35	27	10
SC-11 ZINC	53	30	21	10

