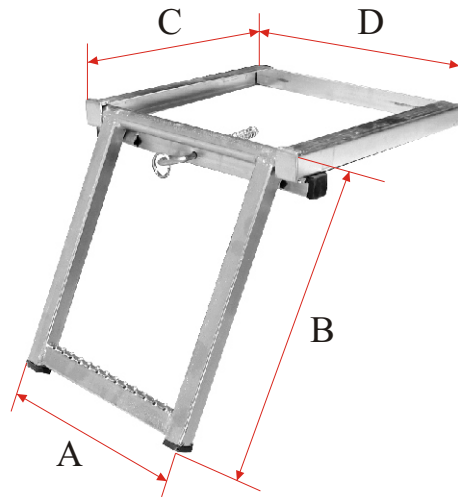
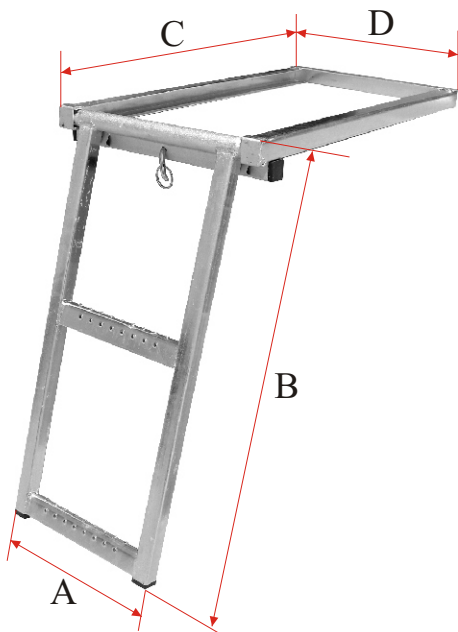


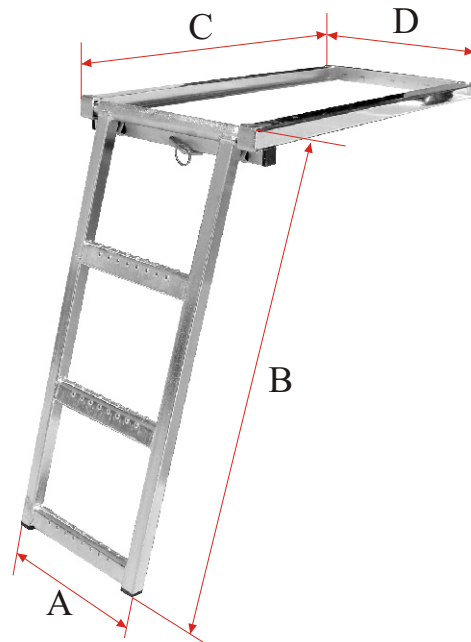
ESCALERA			
REF.	A (mm)	B (mm)	C (mm)
ESC-0 ZINC	187	170	188



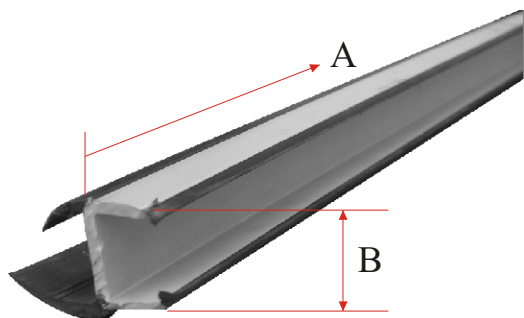
ESCALERA				
REF.	A (mm)	B (mm)	C (mm)	D (mm)
ESC-1 ZINC	290	365	350	360



ESCALERA				
REF.	A (mm)	B (mm)	C (mm)	D (mm)
ESC-2 ZINC	270	625	650	350

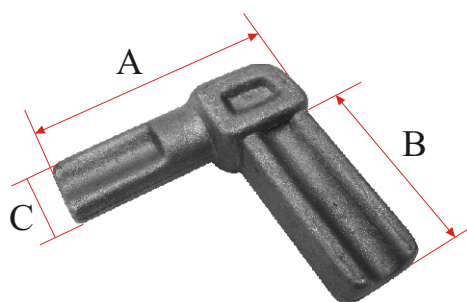


ESCALERA				
REF.	A (mm)	B (mm)	C (mm)	D (mm)
ESC-3 ZINC	270	730	750	350



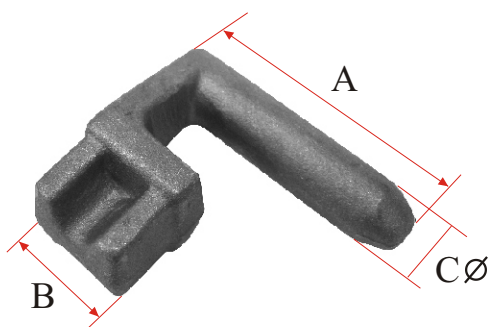
PERFIL MIXTO

REF.	A (mm)	B (mm)
Perfil-1 PVC	5000	20
Perfil-3 PVC	5000	30
Perfil-5 PVC	5000	25



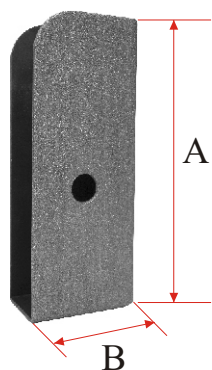
ENGARCE DE ARQUILLO

REF.	A (mm)	B (mm)	C (mm)
EA-2	80	47	27



ENGARCE DE ARQUILLO

REF.	A (mm)	B (mm)	C (mm)
EA-3	80	31	19

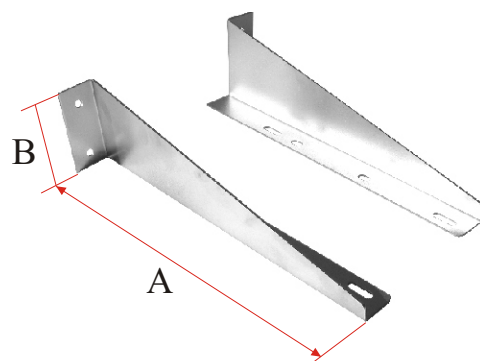


CAJETÍN DE TABLA

REF.	A (mm)	B (mm)	C (mm)	D (mm)
CJ-1 ZINC	130	50	26	2
CJ-15	130	50	26	2

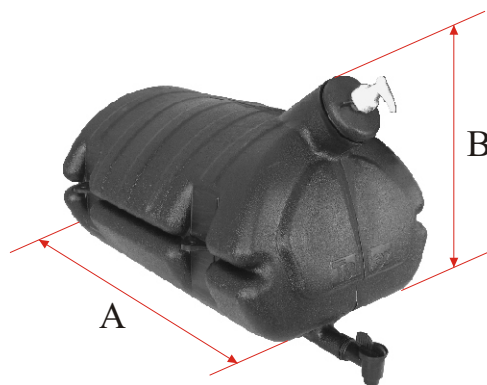
SOPORTES PARA DEPÓSITO DE AGUA

REF.	A (mm)	B (mm)
SBD-1 Z	450	120



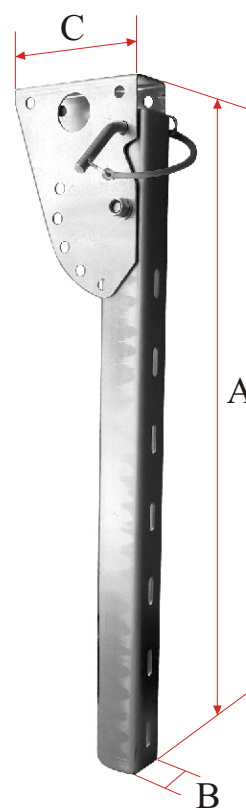
DEPÓSITO DE AGUA

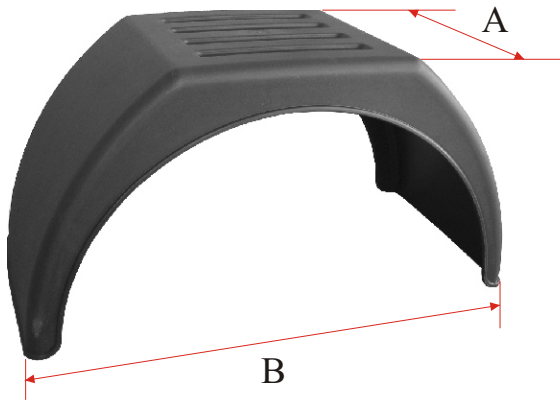
REF.	A (mm)	B (mm)
BD-1	450	340



SOPORTE ANTIEMPOTRAMIENTO

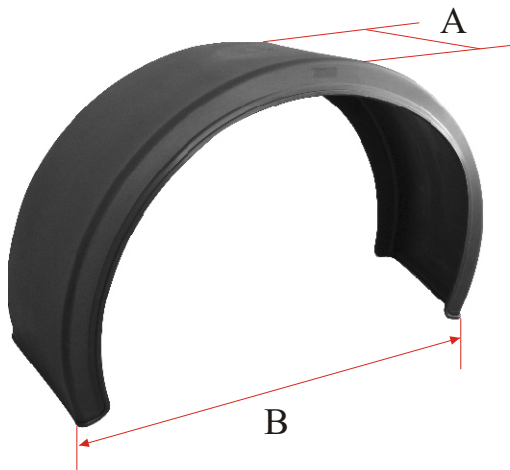
REF.	A (mm)	B (mm)
PLAC-1 ZINC	730	50





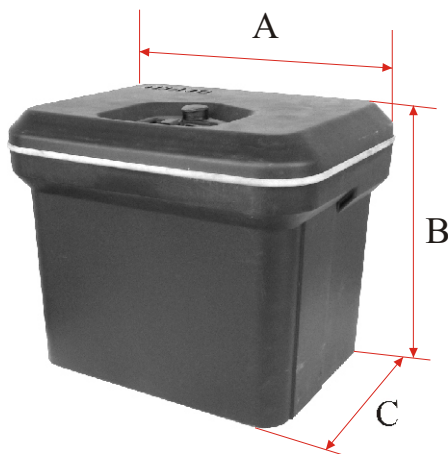
GUARDABARRO

REF.	A (mm)	B (mm)
GBP-1	450	880
GBP-1 G	520	1060



GUARDABARRO

REF.	A (mm)	B (mm)
GB-1	410	860
GB-2	450	860
GB-3	500	1000
GB-4	550	1100
GB-5	435	1300
GB-6	670	1340

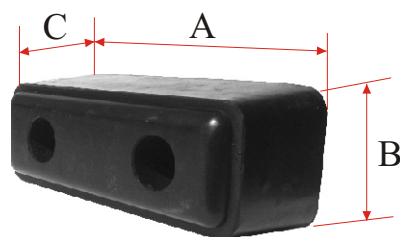


CAJA DE HERRAMIENTA

REF.	A (mm)	B (mm)	C (mm)
CAJAH 410	410	330	340
CAJAH 500	500	350	400
CAJAH 600	600	400	500
CAJAH 800	800	500	500

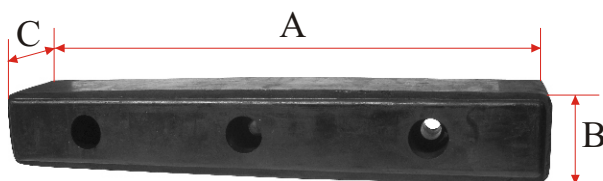
TACO DE GOMA

REF.	A (mm)	B (mm)	C (mm)
TG-0	115	90	75
TG-1	195	80	80
TG-2	240	90	80
TG-3	350	100	100



TACO DE GOMA

REF.	A (mm)	B (mm)	C (mm)
TG-4	490	80	80



CAJA EXTINTOR C/VENTANA 9 KG

REF.	A (mm)	B (mm)	C (mm)
CAJA EX-3	310	675	250

